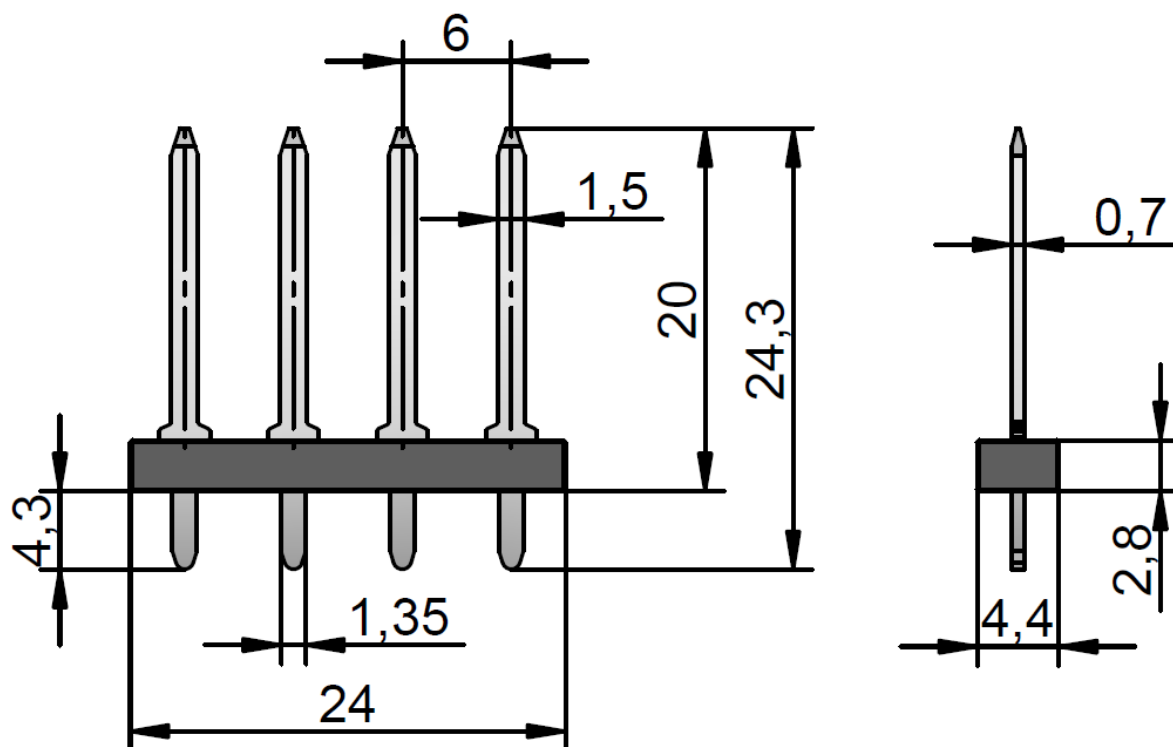
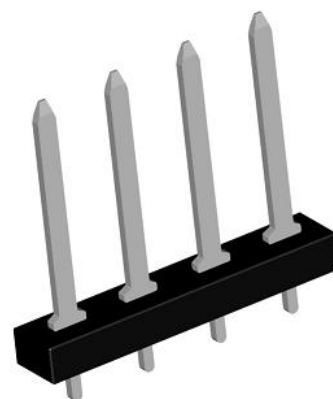


Part Number : SC-B015.04.00.PIN
Product Category : Pin Header
Family Name/Series : n/a
Dimension: drawing
Material: pins – CuZn tin plated
body - PA66+30GF
Country of origin: Poland/Europe



AVAILABLE DIMENSIONS			AVAILABLE VERSIONS	
Lenght [mm]	Height [mm]	Pin [mm]	Part Number	Description
L = 24	H = 16	K = 1,35	SC-B015.04.00	4 pins ; L=24 ; H=20 ; K=1,35
L = 24	H = 16	K = 0,80	SC-B015.04.01	4 pins ; L=24 ; H=16 ; K=0,80
L = 27,2	H = 20	K = 1,35	SC-B015.04.02	4 pins ; L=24 ; H=16 ; K=0,80
L = 30		K = 0,80	SC-B015.04.03	4 pins ; L=24 ; H=16 ; K=1,35
		K = 0,80	SC-B015.05.00	5 pins ; L=27,2 ; H=20 ; K=1,35
			SC-B015.05.01	5 pins ; L=30 ; H=20 ; K=0,80
			SC-B015.05.02	5 pins ; L=30 ; H=16 ; K=0,80
			SC-B015.05.03	5 pins ; L=27,2 ; H=20 ; K=0,80
			SC-B015.05.04	5 pins ; L=27,2 ; H=16 ; K=0,80
			SC-B015.05.05	5 pins ; L=30 ; H=20 ; K=1,35
			SC-B015.05.06	5 pins ; L=27,2 ; H=16 ; K=1,35
			SC-B015.05.07	5 pins ; L=30 ; H=16 ; K=1,35